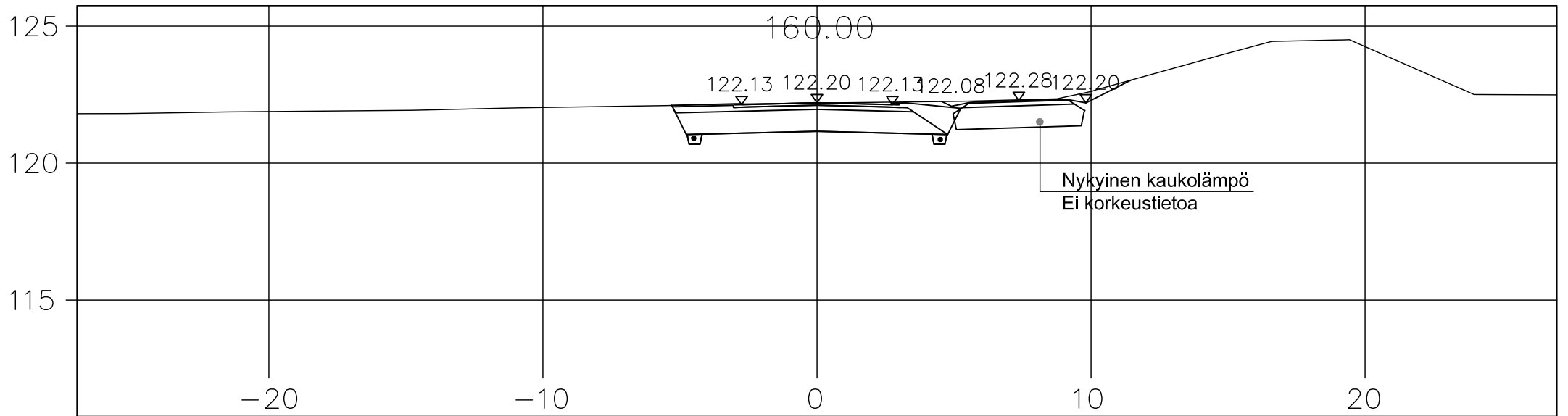
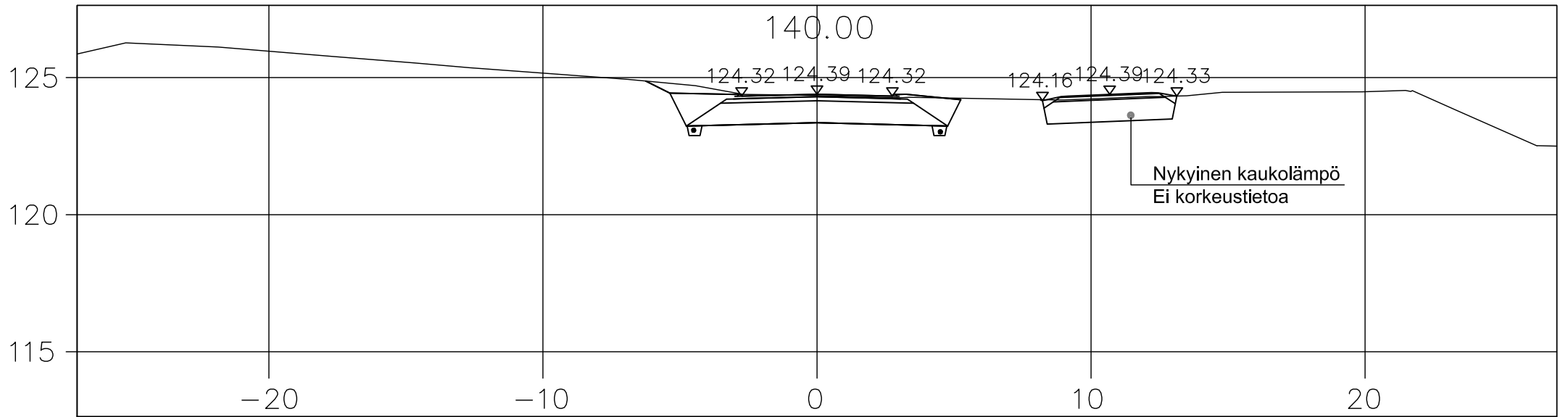


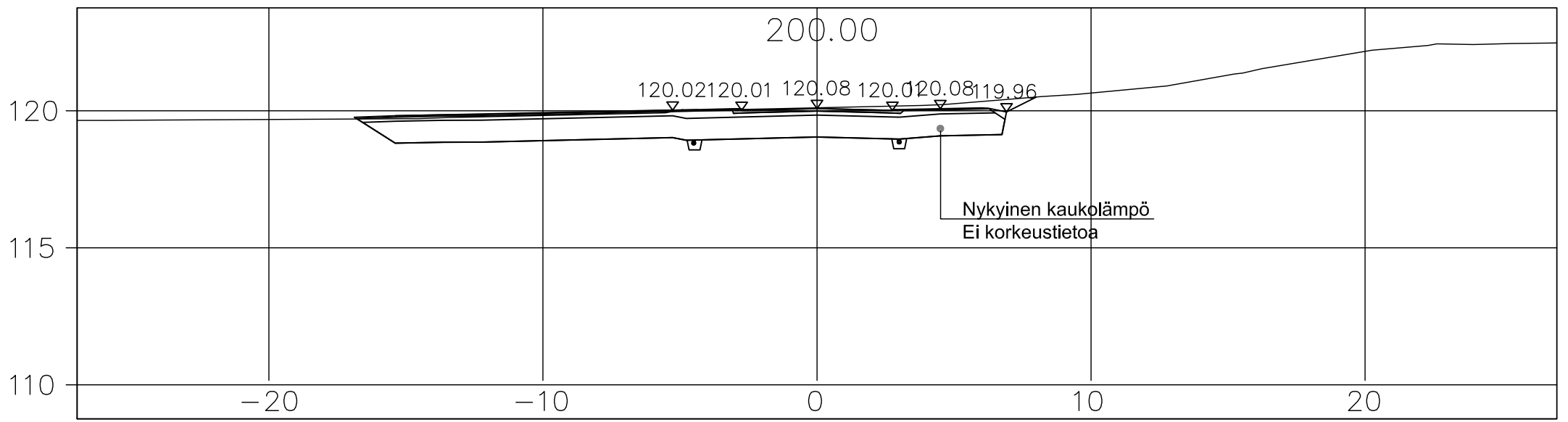
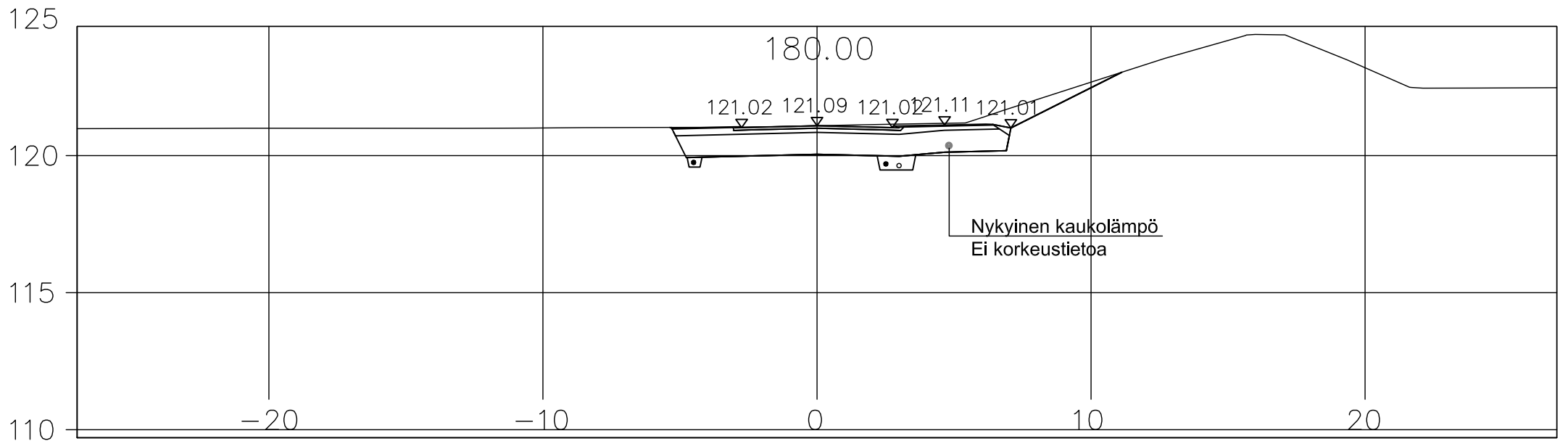
Reunatuot esitetty paalukohtaisissa poikkileikkauksissa liimattavina, tehdään tyyppipoikkileikkauksessa esitetyllä tavalla upotettavana luonnonkivisenä.

Merkki	Muutos	Pvm	Suunn.	Tark.
DESTIA	Hankkeen nimi: Räikänpuiston suunnitelman päivitys RÄIKÄNTIE			
Poikkileikkaus	Räikäntie	PLV 100.00	–	120.00
Pvm	27.10.2017	Mittakaava	1: 200	Piir.nro 20



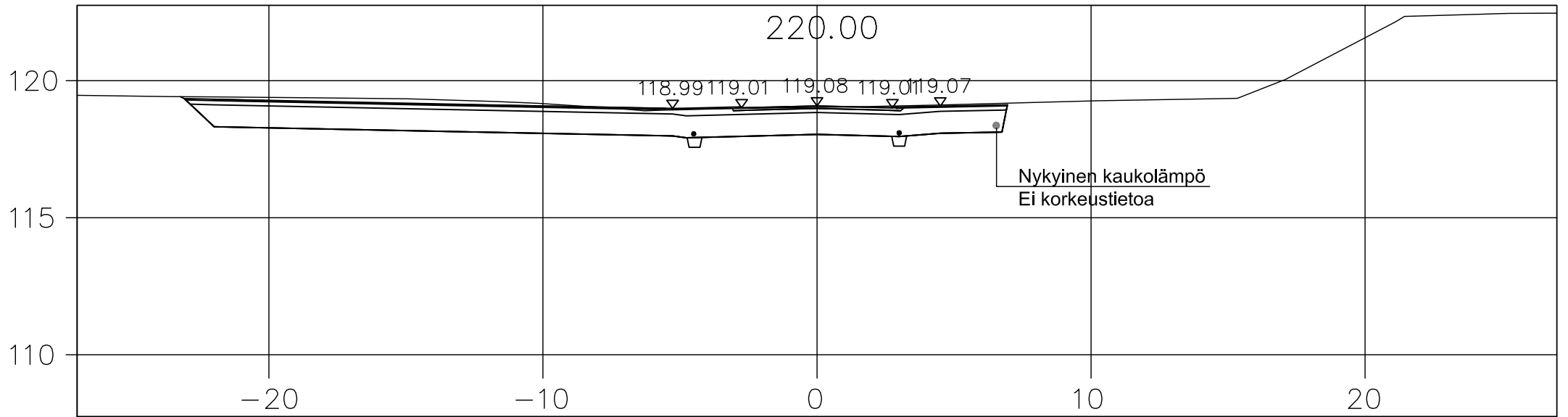
Reunatuot esitetty paalucohtaisissa poikkileikkauksissa liimattavina, tehdään tyypipoikkileikkauksessa esitetyllä tavalla upotettavana luonnonkivisenä.

Merkki	Muutos	Pvm	Suunn.	Tark.
DESTIA	Hankkeen nimi: Räikänpuiston suunnitelman päivitys RÄIKÄNTIE			
Poikkileikkaus	Räikäntie	PLV 140.00 – 160.00		
Pvm	27.10.2017	Mittakaava	1: 200	Piir.nro 20



Reunatuot esitetty paalukohtaisissa poikkileikkauksissa liimattavina, tehdään tyyppipoikkileikkauksessa esitetyllä tavalla upotettavana luonnonkivisenä.

Merkki	Muutos	Pvm	Suunn.	Tark.
DESTIA	Hankkeen nimi: Räikänpuiston suunnitelman päivitys RÄIKÄNTIE			
Poikkileikkaus	Räikäntie	PLV 180.00	–	200.00
Pvm	27.10.2017	Mittakaava	1: 200	Piir.nro 20



Reunatuot esitetty paalukohtaisissa poikkileikkauksissa liimattavina, tehdään tyyppipoikkileikkauksessa esitetyllä tavalla upotettavana luonnonkivisenä.

Merkki	Muutos	Pvm	Suunn.	Tark.
DESTIA	Hankkeen nimi: Räikänpuiston suunnitelman päivitys RÄIKÄNTIE			
Poikkileikkaus	Räikäntie	PLV 220.00	-	
Pvm	27.10.2017	Mittakaava	1: 200	Piir.nro 20