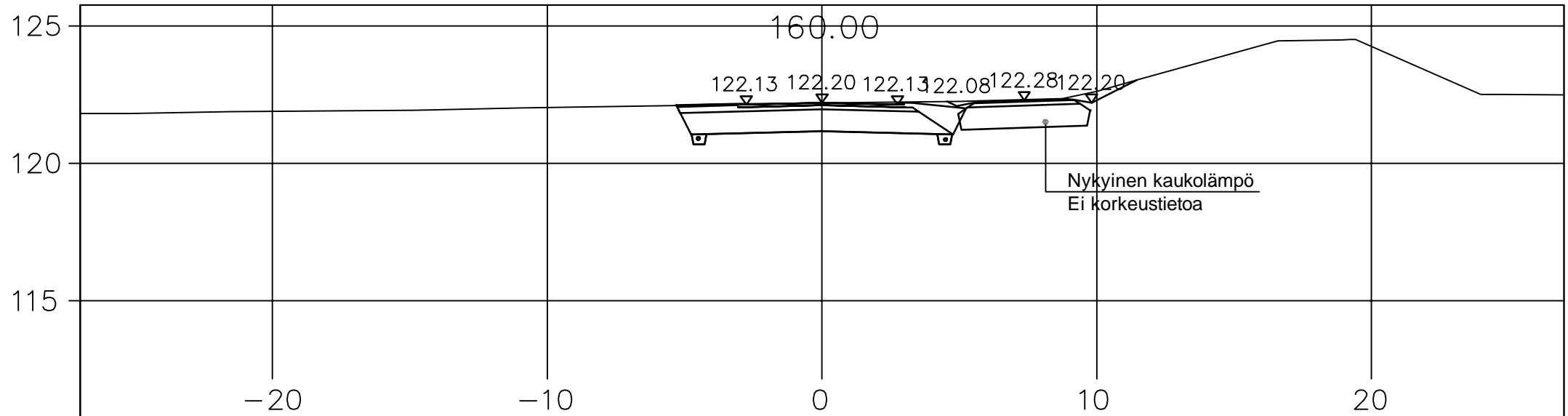
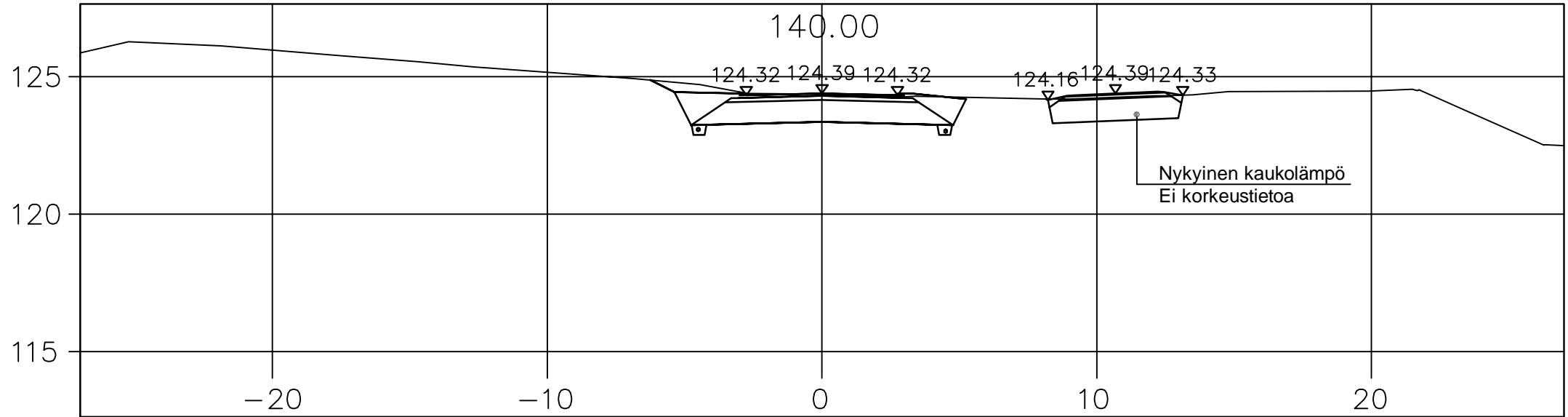


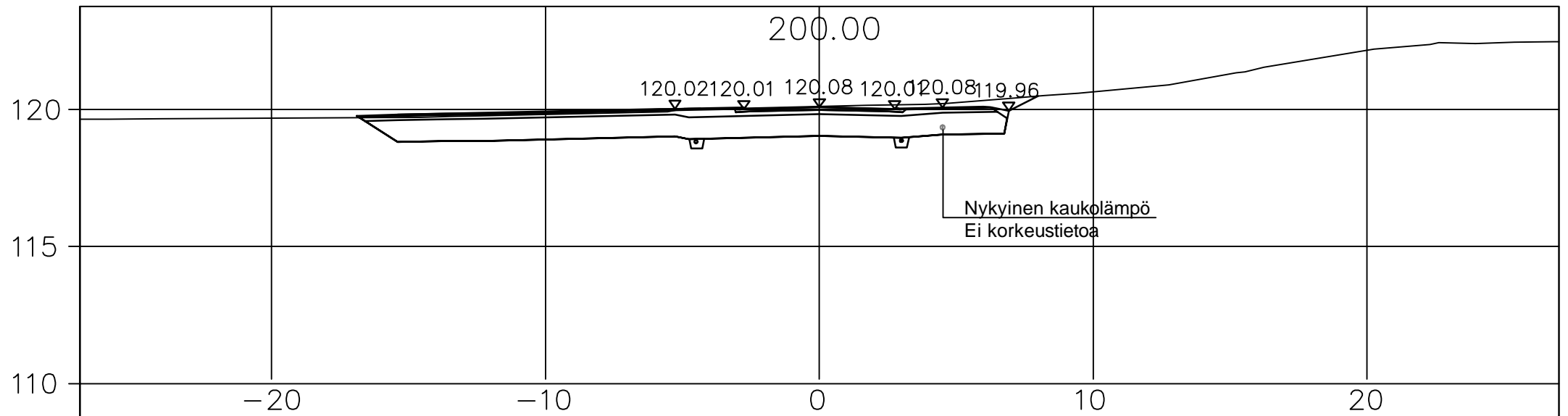
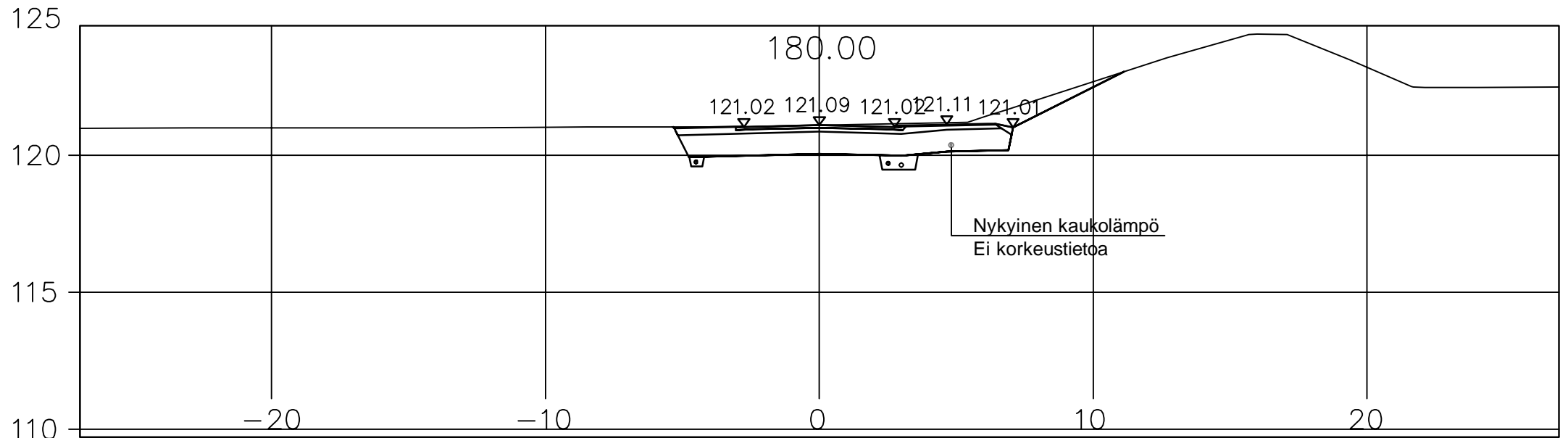
Reunatuot esitetty paalukohtaisissa poikkileikkauksissa liimattavina, tehdään tyyppipoikkileikkauksessa esitetyllä tavalla upotettavana luonnonkivisenä.

Merkki	Muutos	Pvm	Suunn.	Tark.
DESTIA	Hankkeen nimi: Räikänpuiston suunnitelman päivitys RÄIKÄNTIE			
Poikkileikkaus	Räikäntie	PLV 100.00	–	120.00
Pvm	30.10.2015	Mittakaava	1: 200	Piir.nro 20



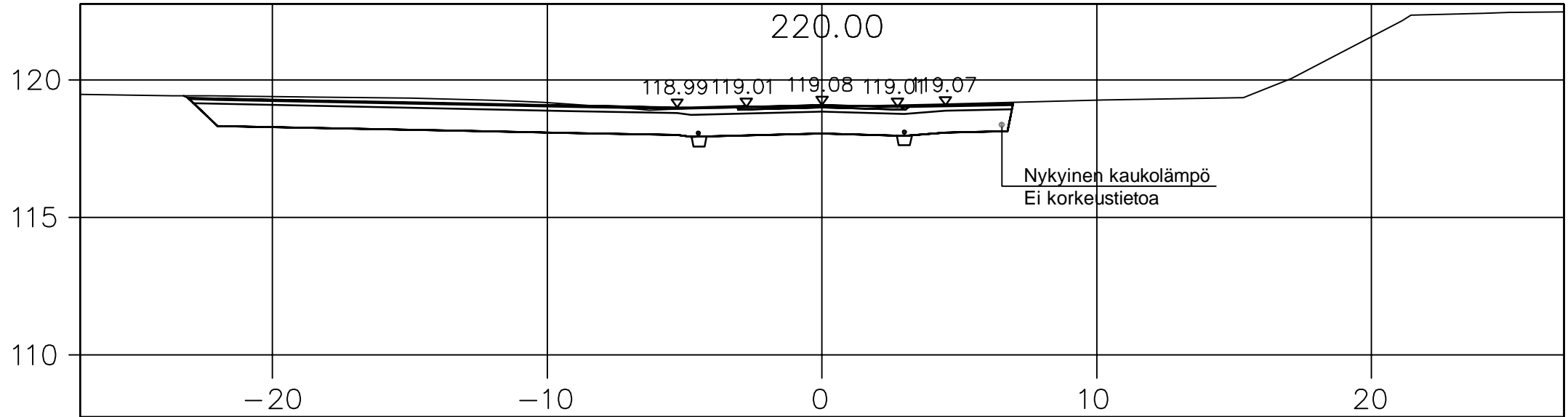
Reunatuot esitetty paalukohtaisissa poikkileikkauksissa liimattavina, tehdään tyypipoikkileikkauksessa esitetyllä tavalla upotettavana luonnonkivisenä.

Merkki	Muutos	Pvm	Sunn.	Tark.
DESTIA	Hankkeen nimi: Räikänpuiston suunnitelman päivitys RÄIKÄNTIE			
Poikkileikkaus	Räikäntie	PLV 140.00	–	160.00
Pvm	30.10.2015	Mittakaava	1: 200	Piir.nro 20



Reunatuot esitetty paalukohtaisissa poikkileikkauksissa liimattavina, tehdään tyyppipoikkileikkauksessa esitetyllä tavalla upotettavana luonnonkivisenä.

Merkki	Muutos	Pvm	Suunn.	Tark.
DESTIA	Hankkeen nimi: Räikänpuiston suunnitelman päivitys RÄIKÄNTIE			
Poikkileikkaus	Räikäntie	PLV 180.00	–	200.00
Pvm	30.10.2015	Mittakaava	1: 200	Piir.nro 20



Reunatuot esitetty paalukohtaisissa poikkileikkauksissa liimattavina, tehdään tyyppipoikkileikkauksessa esitetyllä tavalla upotettavana luonnonkivisenä.

Merkki	Muutos	Pvm	Suunn.	Tark.
DESTIA	Hankkeen nimi: Räikänpuiston suunnitelman päivitys RÄIKÄNTIE			
Poikkileikkaus	Räikäntie	PLV 220.00	-	
Pvm	30.10.2015	Mittakaava	1: 200	Piir.nro 20