

HANKE Räkänpuiston suunnitelmien päivitys
Räikäntie

KAIVON NRO
1

KAIVON SIJAINTI

TIEN TUNNUS	PAALU	VAS(-),OIK(+)	COORDINAATIT (JÄRJ.)
Räikäntie/ml	130.00	-2.35	X= 6827646.86 Y= 24478626.08

KAIVON TYYPPI

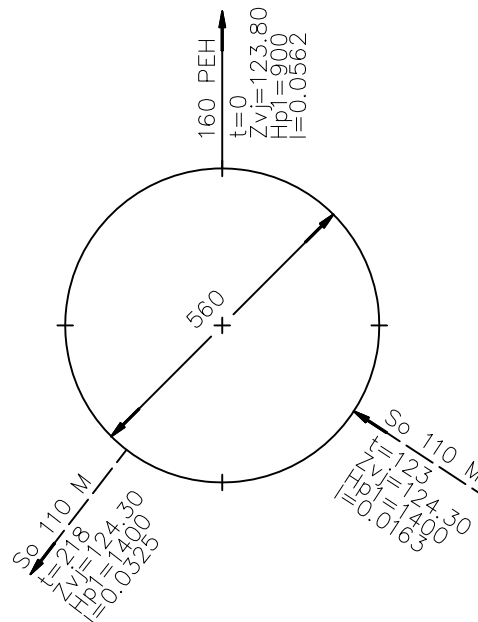
MATERIAALI	HALK. (mm)	PER.TAPA	KANNEN KORK.TASO	POHJARENK.AS.TASO	KAIVON KORK. (mm)
PEHmuovi	560	-	125.61	122.90	2710

KANSI

MATERIAALI	KOKO (mm)	KANT.(kN)	TYYPPI	KANSISTON KORK.(mm)	LVI NRO
-	-	-	-		KANSI : KEHYS :

Sadevesikaivo

-
sakkapesän korkeus 900
sakkapesän tilavuus 300



1) COORDINAATIT POHJAN KESKIPISTEESTÄ

2) POHJARENKAAN AS.TASO = POHJARENKAAN ALAPINTA = KANNEN KORKEUS - KAIVON KORKEUS

Zvj = PUTKEN VESIJUOKSUN KORKEUS

Hp1 = PUTKEN VESIJUOKSUN KORKEUS - POHJARENKAAN SISÄPOHJA

HUOM.

YHTEYSHENKILÖ

MERKKI	MUUTOS	MUUTOS	SUUN.	TARK
PVM	SUUN		PIIR. NRO	
27.10.2017				30

HANKE Räkänpuiston suunnitelmien päivitys
Räikäntie

KAIVON NRO
2

KAIVON SIJAINTI
TIEN TUNNUS

Räikäntie/ml

PAALU

130.00

VAS(-),OIK(+)

2.35

1)
KOORDINAATIT (JÄRJ.)

X= 6827642.59
Y= 24478628.04

KAIVON TYYPPI

MATERIAALI

HALK. (mm)

PER.TAPA

KANNEN KORK.TASO

POHJARENK.AS.TASO

2)

KAIVON KORK. (mm)

PEHmuovi

560

—

125.60

122.80

2800

KANSI

MATERIAALI

KOKO (mm)

KANT.(kN)

TYYPPI

KANSISTON KORK.(mm) LVI NRO

—

—

—

—

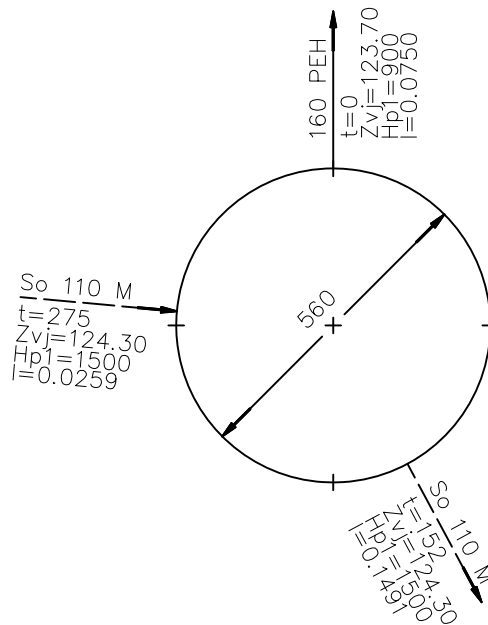
KANSI :
KEHYS :

Sadevesikaivo

—

sakkapesän korkeus 900

sakkapesän tilavuus 300



1) KOORDINAATIT POHJAN KESKIPISTEESTÄ

2) POHJARENKAAN AS.TASO = POHJARENKAAN ALAPINTA = KANNEN KORKEUS - KAIVON KORKEUS

Zvj = PUTKEN VESIJUOKSUN KORKEUS

Hp1 = PUTKEN VESIJUOKSUN KORKEUS - POHJARENKAAN SISÄPOHJA

HUOM.

YHTEYSHENKILÖ

MERKKI

MUUTOS

MUUTOS

SUUN.

TARK

PVM

SUUN

PIIR. NRO

27.10.2017

30

HANKE Räkänpuiston suunnitelmien päivitys
Räikäntie

KAIVON NRO
3

KAIVON SIJAINTI
TIEN TUNNUS

Räikäntie/ml

PAALU

188.00

VAS(-),OIK(+)

-2.35

1)
KOORDINAATIT (JÄRJ.)

X= 6827658.44
Y= 24478683.39

KAIVON TYYPPI

MATERIAALI

HALK. (mm)

PER.TAPA

KANNEN KORK.TASO

2)
POHJARENK.AS.TASO

KAIVON KORK. (mm)

PEHmuovi

560

-

120.62

118.20

2420

KANSI

MATERIAALI

KOKO (mm)

KANT.(kN)

TYYPPI

KANSISTON KORK.(mm) LVI NRO

-

-

-

-

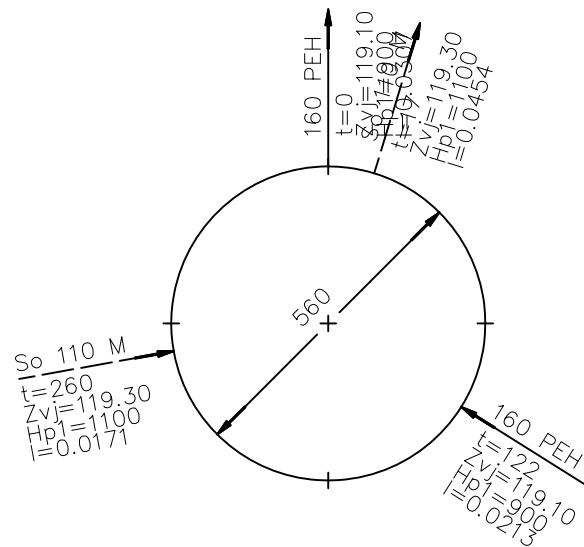
KANSI :
KEHYS :

Sadevesikaivo

-

sakkapesän korkeus 900

sakkapesän tilavuus 300



1) KOORDINAATIT POHJAN KESKIPISTEESTÄ

2) POHJARENKAAN AS.TASO = POHJARENKAAN ALAPINTA = KANNEN KORKEUS - KAIVON KORKEUS

Zvj = PUTKEN VESIJUOKSUN KORKEUS

Hp1 = PUTKEN VESIJUOKSUN KORKEUS - POHJARENKAAN SISÄPOHJA

HUOM.

YHTEYSHENKILÖ

MERKKI

MUUTOS

MUUTOS

SUUN.

TARK

PVM

SUUN

PIIR. NRO

27.10.2017

30

HANKE Räkänpuiston suunnitelmien päivitys
Räikäntie

KAIVON NRO
4

KAIVON SIJAINTI
TIEN TUNNUS

Räikäntie/ml

PAALU

188.00

VAS(-),OIK(+)

2.35

1)
KOORDINAATIT (JÄRJ.)

X= 6827653.83
Y= 24478684.29

KAIVON TYYPPI

MATERIAALI

HALK. (mm)

PER.TAPA

KANNEN KORK.TASO

POHJARENK.AS.TASO

2)

KAIVON KORK. (mm)

PEHmuovi

560

—

120.62

118.30

2320

KANSI

MATERIAALI

KOKO (mm)

KANT.(kN)

TYYPPI

KANSISTON KORK.(mm) LVI NRO

—

—

—

—

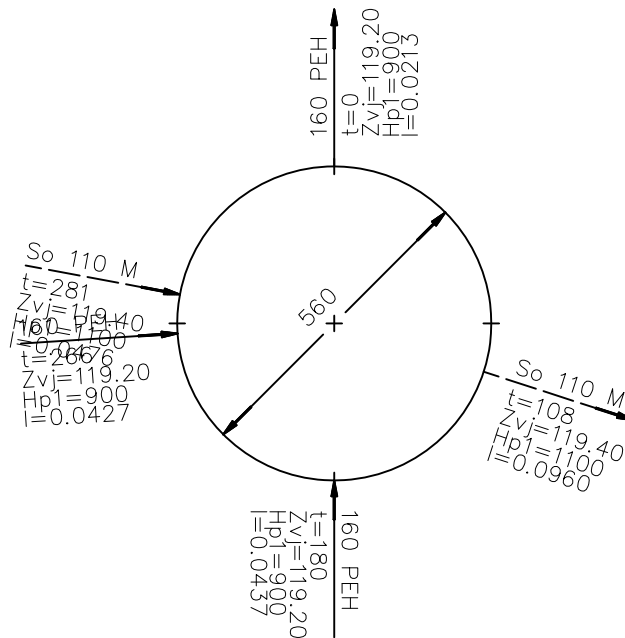
KANSI :
KEHYS :

Sadevesikaivo

—

sakkapesän korkeus 900

sakkapesän tilavuus 300



1) KOORDINAATIT POHJAN KESKIPISTEESTÄ

2) POHJARENKAAN AS.TASO = POHJARENKAAN ALAPINTA = KANNEN KORKEUS - KAIVON KORKEUS

Z_{vj} = PUTKEN VESIJUOKSUN KORKEUS

H_{p1} = PUTKEN VESIJUOKSUN KORKEUS - POHJARENKAAN SISÄPOHJA

HUOM.

YHTEYSHENKILÖ

MERKKI

MUUTOS

MUUTOS

SUUN.

TARK

PVM

SUUN

PIIR. NRO

27.10.2017

30

HANKE Räkänpuiston suunnitelmien päivitys
 Räikäntie

 KAIVON NRO
 5

 KAIVON SIJAINTI
 TIEN TUNNUS

Räikäntie/ml

PAALU

224.00

VAS(-),OIK(+)

-2.35

¹⁾
 KOORDINAATIT (JÄRJ.)

 X= 6827667.74
 Y= 24478717.79

KAIVON TYYPPI

MATERIAALI

HALK. (mm)

PER.TAPA

KANNEN KORK.TASO

POHJARENK.AS.TASO

²⁾

KAIVON KORK. (mm)

PEHmuovi

560

-

118.81

116.80

2010

KANSI

MATERIAALI

KOKO (mm)

KANT.(kN)

TYYPPI

KANSISTON KORK.(mm) LVI NRO

-

-

-

-

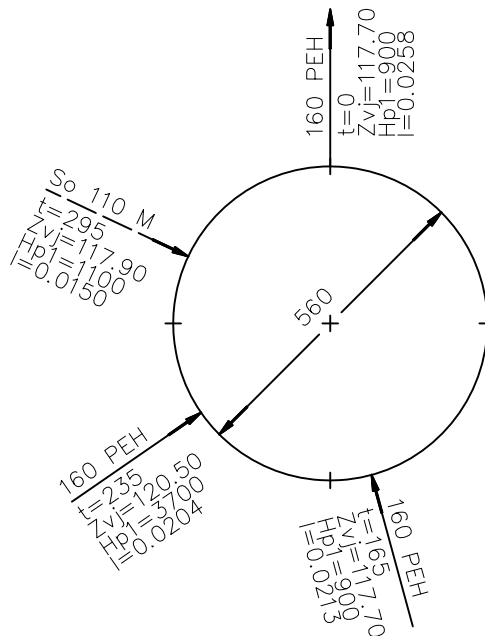
 KANSI :
 KEHYS :

Sadevesikaivo

-

sakkapesän korkeus 900

sakkapesän tilavuus 300



1) KOORDINAATIT POHJAN KESKIPISTEESTÄ

2) POHJARENKAAN AS.TASO = POHJARENKAAN ALAPINTA = KANNEN KORKEUS - KAIVON KORKEUS

Zvj = PUTKEN VESIJUOKSUN KORKEUS

Hp1 = PUTKEN VESIJUOKSUN KORKEUS - POHJARENKAAN SISÄPOHJA

HUOM.

YHTEYSHENKILÖ

MERKKI

MUUTOS

MUUTOS

SUUN.

TARK

PVM

SUUN

PIIR. NRO

30

27.10.2017

HANKE Räkänpuiston suunnitelmien päivitys
Räikäntie

KAIVON NRO
6

KAIVON SIJAINTI
TIEN TUNNUS

Räikäntie/ml

PAALU

224.00

VAS(-),OIK(+)

2.35

1)
KOORDINAATIT (JÄRJ.)

X= 6827663.30
Y= 24478719.34

KAIVON TYYPPI

MATERIAALI

HALK. (mm)

PER.TAPA

KANNEN KORK.TASO

POHJARENK.AS.TASO

2)

KAIVON KORK. (mm)

PEHmuovi

560

—

118.81

116.90

1910

KANSI

MATERIAALI

KOKO (mm)

KANT.(kN)

TYYPPI

KANSISTON KORK.(mm) LVI NRO

—

—

—

—

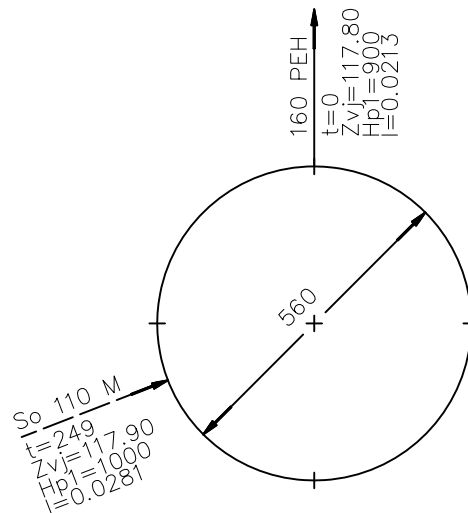
KANSI :
KEHYS :

Sadevesikaivo

—

sakkapesän korkeus 900

sakkapesän tilavuus 300



1) KOORDINAATIT POHJAN KESKIPISTEESTÄ

2) POHJARENKAAN AS.TASO = POHJARENKAAN ALAPINTA = KANNEN KORKEUS - KAIVON KORKEUS

Zvj = PUTKEN VESIJUOKSUN KORKEUS

Hp1 = PUTKEN VESIJUOKSUN KORKEUS - POHJARENKAAN SISÄPOHJA

HUOM.

YHTEYSHENKILÖ

MERKKI

MUUTOS

MUUTOS

SUUN.

TARK

PVM

SUUN

PIIR. NRO

27.10.2017

30

HANKE Räkänpuiston suunnitelmien päivitys
Räikäntie

KAIVON NRO
7

KAIVON SIJAINTI
TIEN TUNNUS

Räikäntie/ml

PAALU

148.80

VAS(-),OIK(+)

-26.88

1)
KOORDINAATIT (JÄRJ.)

X= 6827675.60
Y= 24478640.48

KAIVON TYYPPI

MATERIAALI

HALK. (mm)

PER.TAPA

KANNEN KORK.TASO

POHJARENK.AS.TASO

2)

KAIVON KORK. (mm)

PEHmuovi

560

-

121.82

119.90

1918

KANSI

MATERIAALI

KOKO (mm)

KANT.(kN)

TYYPPI

KANSISTON KORK.(mm) LVI NRO

-

-

-

-

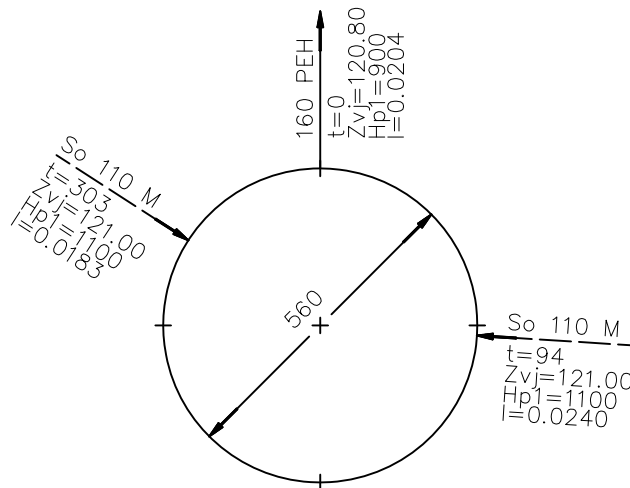
KANSI :
KEHYS :

Sadevesikaivo

-

sakkapesän korkeus 900

sakkapesän tilavuus 300



1) KOORDINAATIT POHJAN KESKIPISTEESTÄ

2) POHJARENKAAN AS.TASO = POHJARENKAAN ALAPINTA = KANNEN KORKEUS - KAIVON KORKEUS

Zvj = PUTKEN VESIJUOKSUN KORKEUS

Hp1 = PUTKEN VESIJUOKSUN KORKEUS - POHJARENKAAN SISÄPOHJA

HUOM.

YHTEYSHENKILÖ

MERKKI

MUUTOS

MUUTOS

SUUN.

TARK

PVM

SUUN

PIIR. NRO

27.10.2017

30

HANKE Räkänpuiston suunnitelmien päivitys
Räikäntie

KAIVON NRO
8

KAIVON SIJAINTI
TIEN TUNNUS

Räikäntie/ml

PAALU

160.00

VAS(-),OIK(+)

4.50

1)
KOORDINAATIT (JÄRJ.)

X= 6827646.71
Y= 24478657.09

KAIVON TYYPPI

MATERIAALI

HALK. (mm)

PER.TAPA

KANNEN KORK.TASO

POHJARENK.AS.TASO

2)

KAIVON KORK. (mm)

PEHmuovi

560

—

122.00

119.50

2500

KANSI

MATERIAALI

KOKO (mm)

KANT.(kN)

TYYPPI

KANSISTON KORK.(mm) LVI NRO

—

—

—

—

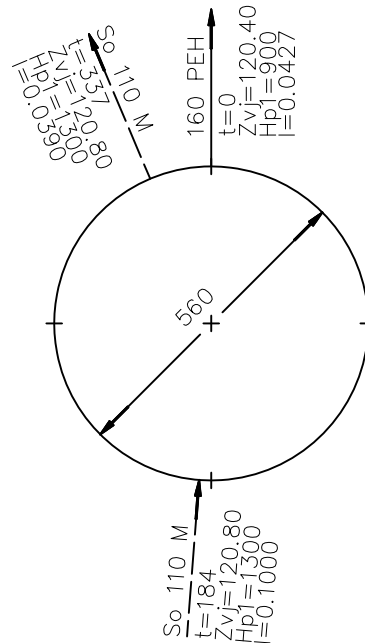
KANSI :
KEHYS :

Sadevesikaivo

—

sakkapesän korkeus 900

sakkapesän tilavuus 300



1) KOORDINAATIT POHJAN KESKIPISTEESTÄ

2) POHJARENKAAN AS.TASO = POHJARENKAAN ALAPINTA = KANNEN KORKEUS - KAIVON KORKEUS

Zvj = PUTKEN VESIJUOKSUN KORKEUS

Hp1 = PUTKEN VESIJUOKSUN KORKEUS - POHJARENKAAN SISÄPOHJA

HUOM.

YHTEYSHENKILÖ

MERKKI

MUUTOS

MUUTOS

SUUN.

TARK

PVM

SUUN

PIIR. NRO

30

27.10.2017

HANKE Räkänpuiston suunnitelmien päivitys
Räikäntie

KAIVON NRO
9

KAIVON SIJAINTI
TIEN TUNNUS

Räikäntie/ml

PAALU

188.00

VAS(-),OIK(+)

6.92

1)
KOORDINAATIT (JÄRJ.)

X= 6827649.34
Y= 24478685.16

KAIVON TYYPPI

MATERIAALI

HALK. (mm)

PER.TAPA

KANNEN KORK.TASO

POHJARENK.AS.TASO

2)

KAIVON KORK. (mm)

PEHmuovi

560

—

120.59

118.50

2092

KANSI

MATERIAALI

KOKO (mm)

KANT.(kN)

TYYPPI

KANSISTON KORK.(mm) LVI NRO

—

—

—

—

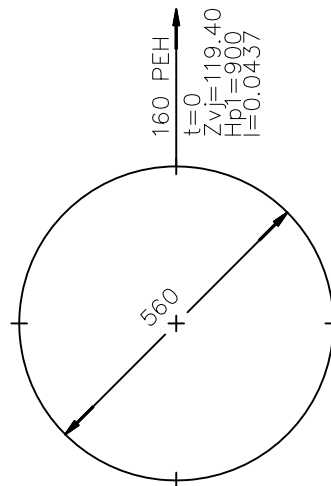
KANSI :
KEHYS :

Sadevesikaivo

—

sakkapesän korkeus 900

sakkapesän tilavuus 300



1) KOORDINAATIT POHJAN KESKIPISTEESTÄ

2) POHJARENKAAN AS.TASO = POHJARENKAAN ALAPINTA = KANNEN KORKEUS - KAIVON KORKEUS

Zvj = PUTKEN VESIJUOKSUN KORKEUS

Hp1 = PUTKEN VESIJUOKSUN KORKEUS - POHJARENKAAN SISÄPOHJA

HUOM.

YHTEYSHENKILÖ

MERKKI

MUUTOS

MUUTOS

SUUN.

TARK

PVM

SUUN

PIIR. NRO

27.10.2017

30

HANKE Räkänpuiston suunnitelmien päivitys
Räikäntie

KAIVON NRO
10

KAIVON SIJAINTI
TIEN TUNNUS

Räikäntie/ml

PAALU

229.60

VAS(-),OIK(+)

-20.98

1)
KOORDINAATIT (JÄRJ.)

X= 6827687.15
Y= 24478716.72

KAIVON TYYPPI

MATERIAALI

HALK. (mm)

PER.TAPA

KANNEN KORK.TASO

POHJARENK.AS.TASO

2)

KAIVON KORK. (mm)

PEHmuovi

560

-

117.85

115.90

1950

KANSI

MATERIAALI

KOKO (mm)

KANT.(kN)

TYYPPI

KANSISTON KORK.(mm) LVI NRO

-

-

-

-

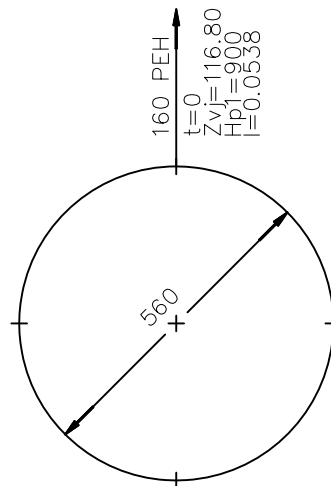
KANSI :
KEHYS :

Sadevesikaivo

-

sakkapesän korkeus 900

sakkapesän tilavuus 300



1) KOORDINAATIT POHJAN KESKIPISTEESTÄ

2) POHJARENKAAN AS.TASO = POHJARENKAAN ALAPINTA = KANNEN KORKEUS - KAIVON KORKEUS

Zvj = PUTKEN VESIJUOKSUN KORKEUS

Hp1 = PUTKEN VESIJUOKSUN KORKEUS - POHJARENKAAN SISÄPOHJA

HUOM.

YHTEYSHENKILÖ

MERKKI

MUUTOS

MUUTOS

SUUN.

TARK

PVM

SUUN

PIIR. NRO

27.10.2017

30